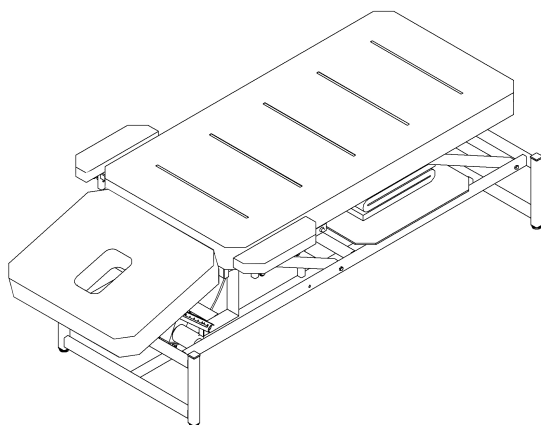


# Руководство по эксплуатации массажного стола "СМ-124Э"

ООО ТД "ЮКОН"

2 октября 2019 г.



# Содержание

|          |  |          |
|----------|--|----------|
| <b>1</b> | <b>Технические параметры</b>                                     | <b>1</b> |
| 1.1      | Общие технические параметры . . . . .                            | 1        |
| 1.2      | Общий вид . . . . .  | 2        |
| <b>2</b> | <b>Общие указания по безопасности</b>                            | <b>2</b> |
| <b>3</b> | <b>Специальные указания по безопасности</b>                      | <b>3</b> |
| <b>4</b> | <b>Сфера использования</b>                                       | <b>4</b> |
| <b>5</b> | <b>Подготовка к работе и использованию</b>                       | <b>4</b> |
| 5.1      | Необходимый инструмент . . . . .                                 | 4        |
| 5.2      | Комплект поставки . . . . .                                      | 5        |
| <b>6</b> | <b>Эксплуатация и обслуживание</b>                               | <b>5</b> |
| 6.1      | Допустимые статические нагрузки на массаж-<br>ный стол . . . . . | 5        |
| 6.2      | Регулировка высоты ложа . . . . .                                | 6        |
| 6.3      | Регулировка угла наклона изголовья . . . . .                     | 6        |
| 6.4      | Регулировка положения на неровном полу . . . . .                 | 7        |
| 6.5      | Обслуживание . . . . .   | 7        |
| <b>7</b> | <b>Гарантия и сервис</b>   | <b>7</b> |

## **Аннотация**

Вы приобрели массажный стол серии 124. Данное руководство является универсальным для линейки массажных столов с электромеханическими регулировками. Информации в этом руководстве достаточно для того, чтобы понять как эксплуатировать массажный стол СМ-124Э, как его собрать и как обслуживать.

# 1 Технические параметры

## 1.1 Общие технические параметры

- длина стола в разложенном состоянии 190 см;
- ширина стола 68 см;
- высота от пола до рабочей поверхности 63-88 см (при установке колёсных опор 77-95 см);
- угол наклона изголовья от  $-20^\circ$  до  $+25^\circ$ ;
- напряжение питания модуля 220 В;
- частота  $\sim 50$  Гц;
- мощность 60 Вт;
- напряжение питания приводов 24 В;
- максимальная масса для подъёма электромеханическим приводом не более 150 кг;
- максимальная статическая распределенная нагрузка в крайнем нижнем положении не более 150 кг;
- максимальная статическая распределенная нагрузка в крайнем верхнем положении не более 200 кг;
- масса стола не более 60 кг.

## 1.2 Общий вид

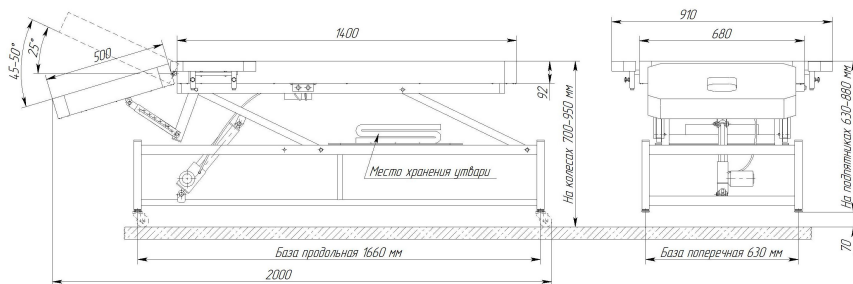


Рис. 1. Общий вид

## 2 Общие указания по безопасности

- используйте массажный стол только по назначению;
- перед вводом массажного стола в эксплуатацию обязательно прочитайте данную инструкцию;
- не вставляйте ногами на массажный стол;
- не раскачивайте массажный стол;
- убедитесь, что массажный стол правильно собрано и готово к эксплуатации.
- каждый раз, перед включением сетевого шнура массажного стола с электромеханическим приводом в сеть, осмотрите модуль питания и сетевой шнур. При наличии повреждений модуля питания или сетевого шнура ни в коем случае не включайте его в розетку;

- модуль питания и сетевой шнур не должны попадать под воздействие высоких температур и влаги;
- не оставляйте подключенный к сети массажный без надзора;
- если вы не пользуетесь массажным столом, всегда выключайте его;
- не используйте массажный стол вблизи ёмкостей заполненных водой;
- не прикасайтесь к модулю питания влажными руками, не откручивайте модуль питания и не открывайте его крышку;
- подключайте модуль питания только к источнику переменного тока ( $\sim$ ) с напряжением, на которое он рассчитан;
- при использовании удлинителя, убедитесь что он заземлён;
- не производите ремонт модуля питания самостоятельно, т.к. ремонт должен производиться только квалифицированными специалистами предприятия-изготовителя.

### **3 Специальные указания по безопасности**

Специальные указания по безопасности объединены для массажных столов с электромеханическими устройствами.

- никогда не перегружайте массажный стол;

- никогда не оставляйте включенное в сеть массажный стол без внимания;
- при отсутствии необходимости использования электроприводов массажного стола, выключайте модуль питания;
- используйте электроприводы в режиме 20/80 (20% время работы, 80% время простоя).

## **4 Сфера использования**

Массажный стол «СМ-124Э» предназначен для использования в качестве места комфортного размещения человека во время проведения некоторых косметологических процедур, массажа и отдыха. Производитель не несёт ответственности за ущерб, возникший в результате неправильного или непредусмотренного настоящей инструкцией использования.

## **5 Подготовка к работе и использованию**

Удалите все упаковочные материалы и подготовьте необходимый для сборки инструмент. Массажный стол с электромеханическим устройством регулировки высоты поставляется в собранном виде с отсоединенным мотор-редуктором.

### **5.1 Необходимый инструмент**

- ключ рожковый 17 мм - 2 шт;

## 5.2 Комплект поставки

- стол массажный СМ-124Э - 1 шт;
- подушка - 1 шт;
- руководство по эксплуатации - 1 шт;

## 6 Эксплуатация и обслуживание

### 6.1 Допустимые статические нагрузки на массажный стол

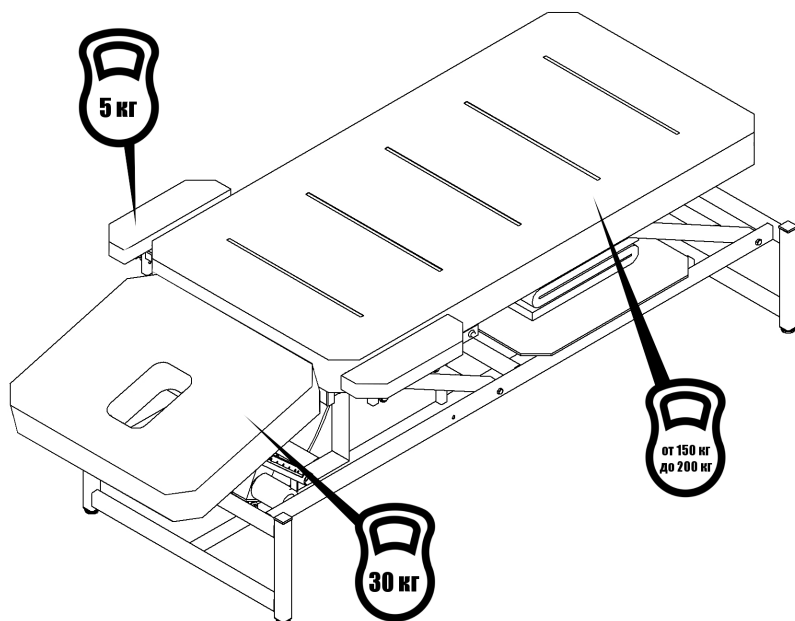
Все нагрузки, обозначенные на схеме, являются распределёнными. Нагрузка должна быть равномерно распределена по площади элемента, к которому она приложена. Расчёт максимальной нагрузки на единицу площади производится по формуле:

$$P_{\text{макс}} = P/S, \text{ где}$$

$P_{\text{ном}}$  - нагрузка, обозначенная на схеме

$S$  - площадь элемента в  $\text{м}^2$ ,  $\text{дм}^2$  или в  $\text{см}^2$





## 6.2 Регулировка высоты ложа

Подключите стол к сети. Включите блок питания, при этом должен загореться красный светодиод. Для того, чтобы отрегулировать высоту ложа, необходимо убедиться, что ничто не мешает свободному перемещению ложа в пространстве. Затем необходимо нажать кнопку перемещения вверх или вниз и удерживать ее до конца процесса регулировки.

## 6.3 Регулировка угла наклона изголовья

Для того, чтобы отрегулировать угол наклона изголовья, необходимо переместить её до щелчка, а затем аккуратно от-

пустить. Регулировку обеспечивают храповые механизмы, которые гарантированно освобождаются в крайнем верхнем положении.

## **6.4 Регулировка положения на неровном полу**

Для того, чтобы массажный стол занял устойчивое положение, необходимо регулировать подпятники основания.

## **6.5 Обслуживание**

Любой механизм, простой он или сложный, требует обслуживания. Для того, чтобы массажный стол исправно функционировал мы рекомендуем проводить следующие мероприятия.

1. Все гайки должны быть затянуты. Если появился люфт, подтяните их.

## **7 Гарантия и сервис**

Расчетный срок службы массажного стола составляет: 5 лет

Гарантийный срок: 14 месяцев с момента покупки

Производитель: ООО ТД «ЮКОН»

Телефон сервисного центра в Челябинске: +7 351 270 03 04

Поскольку мы самостоятельно изготавливаем массажные столы, запасные части практически всегда есть в наличии. Наши изделия спроектированы так, что ремонт всегда можно произвести самостоятельно, заменив вышедший из строя элемент, который мы вам вышлем для этого.

Дата продажи: \_\_\_\_\_